

TopCon TC.GSS

the compact bidirectional process power supply

Abstract

The formula seems to be as simple and logic as that! Just take a high-quality and established DC power supply and add a mains input circuit for refeeding and you will get a bidirectional source/sink-system. This may sound very easy to achieve but the way to reach this goal certainly is a long and stony road being very complex, especially as this system shall be expandable on a modular basis offering the user a maximum amount of flexibility regarding voltage, current and power levels. By developing the new generation of TopCon TC.GSS, Regatron AG has created an extraordinarily compact and modular source/sink-system. This new system is equipped with the well-known and outstanding capabilities the TopCon QUADRO DC power supplies offer. Furthermore, it has been combined with an input topology enabling comprehensive feeding back and finally the implemented Power Factor Controller for perfect grid current waveforms.

TC.GSS – an overview

Input	3 x 400VAC 3 x 63A
Soft Start	integrated
DC Voltages	65/ 130*/ 400/ 500/ 600V _{DC}
DC Power per module	20/ 32kW DC
DC Currents bidirectional	600/ 308/ 100/ 80/ 66A @32kW 385/ 192/ 63/ 50/ 40A @20kW
Master Controller	U/ I/ P/ Ri
Digital Resolution Variable	12 Bit
Analog Resolution	0.025% FS
system control via	- HMI (see figure 1)/RCU - TopControl software - Analog Interface - RS-232 and other digital interfaces



Figure 1: TopCon TC.GSS, 32kW bidirectional in one module

The control concept

The system's completely digital architecture not only facilitates an optimal interaction of the single hardware components among each other. It is rather the basis for the extraordinary universalism, the TopCon product family offers. Digital control circuits stand out for a perfect reproducibility. Moreover they allow the adaptive changes to be parameterised, a fact that allows a robust control of even complex loads. Not only the TopCon QUADRO DC power supplies but also the TopCon TC.GSS units are equipped with a real-time process management working completely time consistent. By means of communication processors the control structure is connected to peripheral bus systems thus enabling a control management of even more powerful TC.GSS units in a multi system. Freely programmable limiting values and alarm functions, a comprehensive error management system as well as the logbook function are completing the package of features available.

The integrated function engine TFE

By the use of state-of-the-art signal processors the generation of discrete signals such as impulses, pulse sequences or bursts is not a problem at all. The user is enabled either to directly select from the standard pulse forms or else to parameterise the time sequences without any restriction. The fade-in and fade-out characteristics can be programmed as well as the repetition of any pulse pattern. Editing, saving and selecting of curve progressions or the import from spreadsheet programs are a useful tool for data management onboard or from an external device. The curves can be assigned as set values to any control system, thus expanding the application range considerably.

Innovative and specific: application area programming

The integrated function engine's structure moreover allows for a completely new way of onboard data management: the application area programming. In this operation mode the TFE does no longer work in a time related but rather in a functions related mode. One of the system factors such as DC current / voltage / power is assigned to another factor by means of a functional relationship. This interrelation can be realised by means of a graphic curve or a value table. Thus the user is enabled to define nearly every characteristic of a two-terminal circuit by using a transfer function. A current example would be the highly precise simulation of solar panels, in the case of which the existing voltage defines the output current.

Unique and versatile: multi use possibilites

One of the most outstanding characteristics the TopCon TC.GSS systems offer is the unique multi use possibility

- serial connection for doubling / tripling the voltage
- parallel connection for multiplication of the system current
- matrix connection for mixed parallel/serial connection
- multiload connection for common control of several autonomous source/sink systems.

Due to these possibilities, the units offer a wide range of applications to be used for and the user is enabled to continuously adapt his system by combining units to the current requirements.

The typical fields of application are as follows:

- battery and storage systems: testing and cycling
- battery simulation: testing of electrical power trains and auxiliary systems, simulation of onboard and storage systems
- laboratory and testing use: solar simulation, simulation of capacitive storage and fuel cells, EDLC's, railway engineering and finally materials handling technology

For all these fields of application Regatron develops and delivers specific user programs enabling an advanced system automation.



程控双向电源
能量回馈功能



带有人机交互界面 (HMI) 的TC.GSS系列

产品特性

TC.GSS 系列 (宽范围)

- 采用TopCon并网源-载电源技术，可双向操作使用。
- 紧凑型设计，集成了EMI和正弦滤波器
- 自动恒压(0-100%)，恒流(0-100%)，恒功率(5-100%)工作模式，可快速穿越并指示模式状态。并可模拟内阻功能。
- 先可供产品线：65Vdc，130Vdc，130Vdc，400Vdc 500Vdc，600Vdc，更可以通过串联获得高达1500Vdc。每挡电压产品线提供20kW和32kW功率两种功率挡产品。
- 每个型号均提供额外的附件。
- 采用模块化设计，易于扩展功率：可并联，串联，矩阵连接或多负载下主从连接。
- 因采用IGBT和新型变压器技术，提高了效率的同时降低了成本。主级开关。激励隔离。全数字化控制、调节。
- 提供易用型PC端控制程序--TopControl，不仅可以连接控制设备，还可以提供诊断服务功能。
- 除了TopControl之外，还提供LabView，C/C++，C#/ .net等用户应用接口（API，DLL文件）。
- 符合CE标准
- 瑞士制造：开发，生产和测试均在瑞士完成。

技术参数

交流输入参数

输入电压 \ 输入电流 关系

- 3 x 380 V_{AC} ± 10 % / 54 Arms^{1) 13)}
- 3 x 400 V_{AC} ± 10 % / 51 Arms¹⁾
- 3 x 415 V_{AC} ± 10 % / 49 Arms¹⁾
- 3 x 440 V_{AC} ± 10 % / 47 Arms¹⁾
- 3 x 460 V_{AC} ± 10 % / 45 Arms¹⁾
- 3 x 480 V_{AC} ± 10 % / 43 Arms¹⁾

- 输入频率 48 – 62 Hz
- 输入连接类型 3L + PE (no neutral)
- 保护导体电流 < 20 mA²⁾
- 未加权接触电流 < 20 mA²⁾
- 加权接触电流 < 2 mA²⁾
- 功率因数 1/4象限模式（额定功率下） ≥ 0.99

直流输入参数

- 功率范围 0 kW – ± 32 kW³⁾
- 电压范围 0 VDC – 500 VDC
- 电路范围 0 A – ± 80 A³⁾
- 内阻范围 0 mΩ – 6250 mΩ⁴⁾
- 可开关输出电容 0.09 mF / 0.9 mF

静态精度

- 负载调整率 CV, CC < ± 0.1 % FS⁵⁾
- 线调整率 CV, CC < ± 0.1 % FS⁶⁾

瞬态响应时间

- 负载调整率 CV < 1.5 ms⁷⁾
- 追踪设定值 CV < 1.5 ms^{8) 11)}
- 追踪设定值 CC:
 - 有象限变化 < 3 ms⁸⁾
 - 无象限变化 < 2 ms⁸⁾
- 额定功率下 Q1/Q4 效率 91 % / 91.5 %⁹⁾

稳定度

- 电压调整率 (CV) < ± 0.05 % FS¹⁰⁾
- 电流调整率 (CC) < ± 0.05 % FS¹⁰⁾

纹波 Q1/Q4 模式

- ≤ 300 Hz V_{pp} < 0.5 % FS¹¹⁾
- ≤ 300 Hz V_{rms} < 0.1 % FS¹¹⁾

噪声 Q1/Q4 模式

- 40 kHz – 1 MHz V_{pp} < 1 V¹¹⁾
- 40 kHz – 1 MHz V_{rms} < 0.2 V¹¹⁾

温度系数

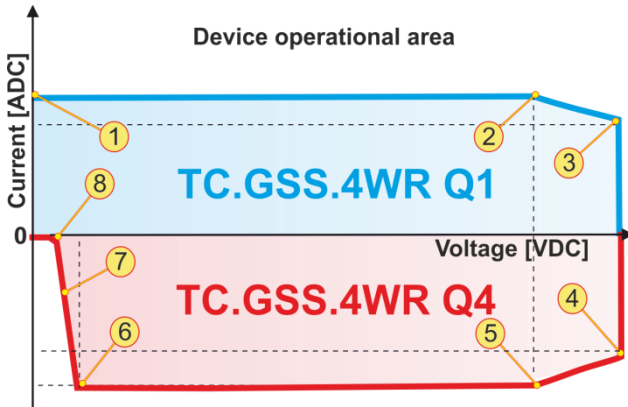
- 电压调整率 (CV) < 0.02 % FS / K¹²⁾
- 电流调整率 (CC) < 0.03 % FS / K¹²⁾

1) 在额定输出功率和3x390VAC/50Hz输入电压下。软启动以限制接通时浪涌电流。
 2) 参照 IEC60990：保护道题电流: 50Hz@400Vac/50Hz/Pnom
 加权接触电流：根据认知反应测量
 可加装对地泄露电路保护器。须接地。
 3) 电流根据对应型号的功率限决定：
 (P = V_{Load} * I_{Load} ≤ 32 kW; for I_{Load} > 53 A --> V_{Load} < 600 V).
 4) 最大内阻由直流标称值自动计算：
 (Ri [mΩ] = V_{Load} / I_{Load} = 600 VDC / 66 A) or limited by the maximum Ri-value: 32000 [mΩ].
 5) 0-100%负载变化下的典型值，输入状态和温度稳定条件下
 6) 当输入自380Vac-480Vac ± 10%变化状态下的典型值，负载和温度稳定条件下
 7) 至达到小于设定值的 ± 5 %，在10 – 90 %的阻性负载阶跃变化，及恒定电源输入以及恒定温度的条件下。
 多单元操作可能会对瞬态相应时间有轻微的影响。
 8) Rise/ fall time for 10%-90% of a set step.
 9) At 15kHz switching frequency line side inverter.
 10) 8个小时后的最大漂移，在三十分种的暖机后，及恒定电源输入，恒定负载和恒定温度的条件下。
 11) 在阻性负载，及线电压不对称小与1Vrms的条件下。
 12) 输出值的变化和环境温度的比值，在恒定电源输入和恒定负载的条件下。
 13) 关于降额参数见第二页

非阻性负载会引起技术数据的变化，所有产品规格如有更改，恕不另外通知。

技术参数

工作模式
 第一象限模式 源模式
 第四象限模式 能量反馈 / 吸收模式
 恒压模式 (CV) 0 – 100 % Vnom
 恒流模式 (CC) 0 – ± 100 % Inom
 恒功率模式 (CP) ± 5 – ± 100 % Pnom



TC.GSS.32.600.4WR.S 一、四象限工作范围

第一象限模式	第四象限模式
-1- 0 V / 66 A	-4- 600 V / -53.3 A
-2- 484.8 V / 66 A	-5- 484.8 V / -66 A
-3- 600 V / 53.3 A	-6- 50 V / -66 A
	-7- 40 V / -33 A
	-8- 30 V / 0 A

远端测量补偿

后面板线电压降补偿端子 X104

降额

功率降额

当输入电压 < 360 Vac 时, 第一象限模式降额至: 30.2kW / 340Vac.

电流降额

无

隔离

输入 - 机箱/逻辑端子 1670 VDC 1 s
 输出 - 机箱/逻辑端子 2540 VDC 1 s
 变压器 4800 VAC
 输出 - 机箱 case 10.8 MΩ / high impedance (X109 open)
 每个直流线排 13.6 nF
 - 线排¹⁾ +1000 VDC / -1000 VDC
 + 线排¹⁾ +1000 VDC / -1000 VDC

TC.GSS 系列双向电源

20kW	32kW
TC.GSS.20.65.4WR.S	TC.GSS.32.65.4WR.S
TC.GSS.20.130.4WR.S	TC.GSS.32.130.4WR.S
TC.GSS.20.200.4WR.S	TC.GSS.32.200.4WR.S
TC.GSS.20.400.400.S	TC.GSS.32.400.400.S
TC.GSS.20.500.400.S	TC.GSS.32.500.400.S
TC.GSS.20.600.400.S	TC.GSS.32.600.400.S

1) 最大电压包含直流输出电压
 非阻性负载会引起技术数据的变化, 所有产品规格如有更改, 恕不另外通知。

技术参数

保护功能
 内建保护功能
 过温保护
 过压保护 (可设置) 0 – 110 % Vnom
 响应时间 50 μs – 1600 ms
 过流保护 (可设置) 0 – 110 % Inom
 响应时间 50 μs – 1600 ms

最大负载输入电压 ≤ 110 % Vnom
 短路保护 允许在孤岛和断网状态下短路, 需根据 VDE 0126/EN50438 在公网上连接微发电机。

内部诊断功能

输入状态, 变压器初级电流, 温度状态
 处理器空闲时间, 系统配置, 系统通信状态
 传感器信号, 功率半导体器件温度

保护类型 (参照 EN 60529)

基本结构 IP 20 (current bars on rear side excluded)
 置于柜体中 Up to IP 54

符合 CE 标

符合 2014/30/EN EMC 指导

通用标准 - 工业环境辐射标准 EN 61000-6-4
 通用标准 - 工业环境抗干扰标准 EN 61000-6-2

低压指令 2014/35/EU

带电安装电子设备 EN 50178

RoHS 指令 2011/65/EU

有害物质限制的电气和电子产品评估用技术文件 EN 50581

周围环境要求

工作条件
 工作温度 5 – 40 °C
 相对湿度 0 – 95 %

存储

存储温度 -18 – 70 °C
 相对湿度 0 – 95 %

安装海拔 0 - 2000 m above sea level
 水平度要求 upside
 存储和运输水平度 upside

使用类别

保护级别 I
 过压类别 III
 污染度 2

散热

内置液冷系统和温控风扇
 制冷剂 Antifrogen® N Clariant

程控双向电源
能量回馈功能



带有人机交互界面 (HMI) 的TC.GSS系列

产品特性

TC.GSS 系列 (宽范围)

- 采用TopCon并网源-载电源技术，可双向操作使用。
- 紧凑型设计，集成了EMI和正弦滤波器
- 自动恒压(0-100%)，恒流(0-100%)，恒功率(5-100%)工作模式，可快速穿越并指示模式状态。并可模拟内阻功能。
- 先可供产品线：65Vdc，130Vdc，130Vdc，400Vdc 500Vdc，600Vdc，更可以通过串联获得高达1500Vdc。每挡电压产品线提供20kW和32kW功率两种功率挡产品。
- 每个型号均提供额外的附件。
- 采用模块化设计，易于扩展功率：可并联，串联，矩阵连接或多负载下主从连接。
- 因采用IGBT和新型变压器技术，提高了效率的同时降低了成本。主级开关。激励隔离。全数字化控制、调节。
- 提供易用型PC端控制程序--TopControl，不仅可以连接控制设备，还可以提供诊断服务功能。
- 除了TopControl之外，还提供LabView，C/C++，C#/ .net等用户应用接口（API，DLL文件）。
- 符合CE标准
- 瑞士制造：开发，生产和测试均在瑞士完成。

技术参数

交流输入参数

输入电压 \ 输入电流 关系

3 x 380 V _{AC} ± 10 % / 54 Arms ^{1) 13)}
3 x 400 V _{AC} ± 10 % / 51 Arms ¹⁾
3 x 415 V _{AC} ± 10 % / 49 Arms ¹⁾
3 x 440 V _{AC} ± 10 % / 47 Arms ¹⁾
3 x 460 V _{AC} ± 10 % / 45 Arms ¹⁾
3 x 480 V _{AC} ± 10 % / 43 Arms ¹⁾

输入频率	48 – 62 Hz
输入连接类型	3L + PE (no neutral)
保护导体电流	< 20 mA ²⁾
未加权接触电流	< 20 mA ²⁾
加权接触电流	< 2 mA ²⁾
功率因数 1/4象限模式（额定功率下）	≥ 0.99

直流输入参数

功率范围	0 kW – ± 32 kW ³⁾
电压范围	0 VDC – 600 VDC
电路范围	0 A – ± 66 A ³⁾
内阻范围	0 mΩ – 9100 mΩ ⁴⁾
可开关输出电容	0.09 mF / 0.9 mF

静态精度

负载调整率 CV, CC	< ± 0.1 % FS ⁵⁾
线调整率 CV, CC	< ± 0.1 % FS ⁶⁾

瞬态响应时间

负载调整率 CV	< 1.5 ms ⁷⁾
追踪设定值 CV	< 1.5 ms ^{8) 11)}
追踪设定值 CC:	
- 有象限变化	< 3 ms ⁸⁾
- 无象限变化	< 2 ms ⁸⁾
额定功率下 Q1/Q4 效率	91 % / 91.5 % ⁹⁾

稳定度

电压调整率 (CV)	< ± 0.05 % FS ¹⁰⁾
电流调整率 (CC)	< ± 0.05 % FS ¹⁰⁾

纹波 Q1/Q4 模式

≤ 300 Hz V _{pp}	< 0.5 % FS ¹¹⁾
≤ 300 Hz V _{rms}	< 0.1 % FS ¹¹⁾

噪声 Q1/Q4 模式

40 kHz – 1 MHz V _{pp}	< 1 V ¹¹⁾
40 kHz – 1 MHz V _{rms}	< 0.2 V ¹¹⁾

温度系数

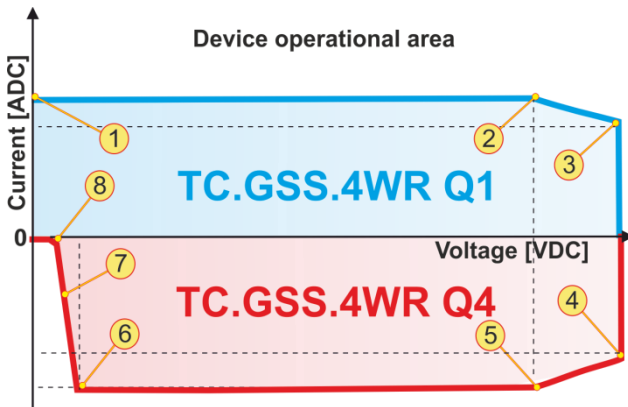
电压调整率 (CV)	< 0.02 % FS / K ¹²⁾
电流调整率 (CC)	< 0.03 % FS / K ¹²⁾

1) 在额定输出功率和3x390VAC/50Hz输入电压下。软启动以限制接通时浪涌电流。
 2) 参照 IEC60990：保护道电流: 50Hz@400Vac/50Hz/Pnom
 加权接触电流：根据认知反应测量
 可加装对地泄露电路保护器。须接地。
 3) 电流根据对应型号的功率限决定：
 (P = V_{Load} * I_{Load} ≤ 32 kW; for I_{Load} > 53 A --> V_{Load} < 600 V).
 4) 最大内阻由直流标称值自动计算：
 (Ri [mΩ] = V_{Load} / I_{Load} = 600 VDC / 66 A) or limited by the maximum Ri-value: 32000 [mΩ].
 5) 0-100%负载变化下的典型值，输入状态和温度稳定条件下
 6) 当输入自380Vac-480Vac ± 10%变化状态下的典型值，负载和温度稳定条件下
 7) 至达到小于设定值的 ± 5 %，在10 – 90 %的阻性负载阶跃变化，及恒定电源输入以及恒定温度的条件下。
 多单元操作可能会对瞬态相应时间有轻微的影响。
 8) Rise/ fall time for 10%-90% of a set step.
 9) At 15kHz switching frequency line side inverter.
 10) 8个小时后的最大漂移，在三十分钟的暖机后，及恒定电源输入，恒定负载和恒定温度的条件下。
 11) 在阻性负载，及线电压不对称小与1Vrms的条件下。
 12) 输出值的变化和环境温度的比值，在恒定电源输入和恒定负载的条件下。
 13) 关于降额参数见第二页

非阻性负载会引起技术数据的变化，所有产品规格如有更改，恕不另外通知。

技术参数

工作模式
 第一象限模式 源模式
 第四象限模式 能量反馈 / 吸收模式
 恒压模式 (CV) 0 – 100 % Vnom
 恒流模式 (CC) 0 – ± 100 % Inom
 恒功率模式 (CP) ± 5 – ± 100 % Pnom



TC.GSS.32.600.4WR.S 一、四象限工作范围

第一象限模式	第四象限模式
-1- : 0 V / 66 A	-4- : 600 V / -53.3 A
-2- : 484.8 V / 66 A	-5- : 484.8 V / - 66 A
-3- : 600 V / 53.3 A	-6- : 50 V / -66 A
	-7- : 40 V / -33 A
	-8- : 30 V / 0 A

远端测量补偿

后面板线电压降补偿端子 X104

降额

功率降额

当输入电压 < 360 Vac 时, 第一象限模式降额至: 30.2kW / 340Vac.

电流降额

无

隔离

输入 - 机箱/逻辑端子 1670 VDC 1 s
 输出 - 机箱/逻辑端子 2540 VDC 1 s
 变压器 4800 VAC
 输出 - 机箱 case 10.8 MΩ / high impedance (X109 open)
 每个直流线排 13.6 nF
 - 线排¹⁾ +1000 VDC / -1000 VDC
 + 线排¹⁾ +1000 VDC / -1000 VDC

技术参数

保护功能
 内建保护功能
 过温保护
 过压保护 (可设置) 0 – 110 % Vnom
 响应时间 50 μs – 1600 ms
 过流保护 (可设置) 0 – 110 % Inom
 响应时间 50 μs – 1600 ms
 最大负载输入电压 ≤ 110 % Vnom
 短路保护 允许在孤岛和断网状态下短路, 需根据 VDE 0126/EN50438 在公网上连接微发电机。

内部诊断功能

输入状态, 变压器初级电流, 温度状态
 处理器空闲时间, 系统配置, 系统通信状态
 传感器信号, 功率半导体器件温度

保护类型 (参照 EN 60529)

基本结构 IP 20 (current bars on rear side excluded)
 置于柜体中 Up to IP 54

符合 CE 标

符合 2014/30/EN EMC 指导

通用标准 - 工业环境辐射标准 EN 61000-6-4
 通用标准 - 工业环境抗干扰标准 EN 61000-6-2

低压指令 2014/35/EU

带电安装电子设备 EN 50178

RoHS 指令 2011/65/EU

有害物质限制的电气和电子产品评估用技术文件 EN 50581

周围环境要求

工作条件

工作温度 5 – 40 °C
 相对湿度 0 – 95 %

存储

存储温度 -18 – 70 °C
 相对湿度 0 – 95 %

安装海拔 0 - 2000 m above sea level
 水平度要求 upside
 存储和运输水平度 upside

使用类别

保护级别 I
 过压类别 III
 污染度 2

散热

内置液冷系统和温控风扇
 制冷剂 Antifrogen® N Clariant

1) 最大电压包含直流输出电压

非阻性负载会引起技术数据的变化, 所有产品规格如有更改, 恕不另外通知。